

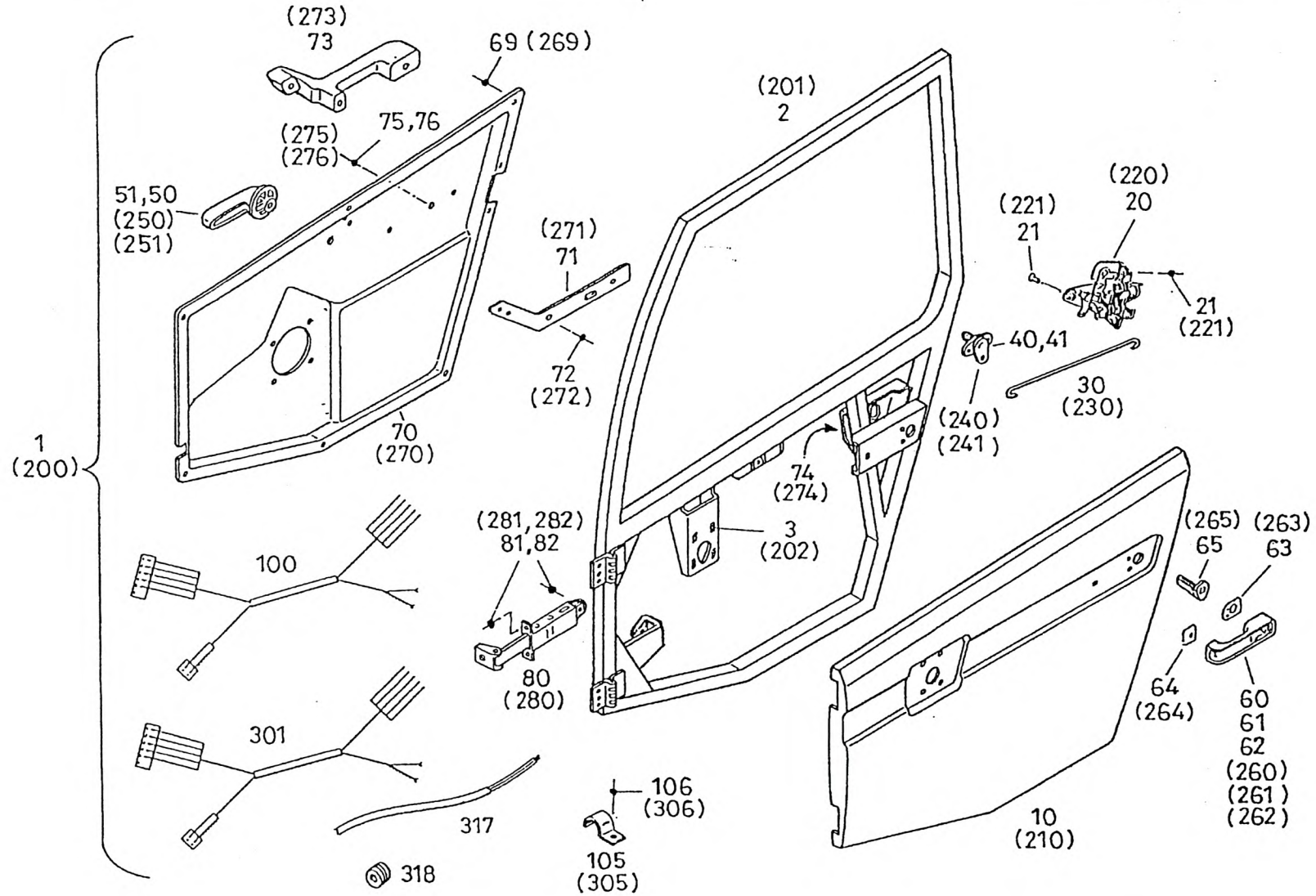
DOOR ASSY
TUER KPL
PORTE CPL

997-077-62611
997-077-62612

Figure
Bild
Figure

7762611
7762612

2600-03



DOOR ASSY
TUER KPL
PORTE CPL

997-077-62611
997-077-62612

Figure
Bild
Figure

7762611
7762612

2600-03



Item Pos. Réf	Part No. Teil-Nr. Pièce No	Designation Benennung Désignation	all alle tous	Qty/assy Stck/Variante Pièce/ensemble							Figure Bild Figure	Item Pos. Réf	Part No. Teil-Nr. Pièce No	Designation Benennung Désignation	all alle tous	Qty/assy Stck/Variante Pièce/ensemble							Figure Bild Figure
				A	B	C	D	E	F	G						H	A	B	C	D	E	F	
1	997-077-62611	DOOR ASSY LH TUER KPL LINKS PORTE CPL A GAUCHE	1								64	997-047-88779	BASE UNTERLAGE BASE	1									
2	997-077-62106	DOOR FRAME LH TUERRAHMEN LINKS CHASSIS DE PORTE A GAUCHE	1								65	997-070-06419	THRUST PIECE DRUCKSTUECK PIECE DE BUTEE	1									
3	997-070-05219	CAGE NUT M6 KAEIFGMUTTER ECROU EN CAGE	4								69	997-070-06651	TAPPING SCREW 3,9X13 BLECHSCHRAUBE VIS A TOLE	8									
10	997-077-62143	OUTER DOOR PANEL LH TUERAUSZENBLATT LINKS EXTERIEUR DE PORTE A GAUCHE	1								70	997-077-62145	COVERING PART VERKLEIDUNGSTEIL PANNEAU DE GARNITURE	1									
20	997-026-02158	DOOR LOCK LATCH LH DREHFALLENSCHLOSZ LINKS SERR A PENE PIVOTANT A GAUCHE	1								71	997-077-62147	PLATE LH PLATTE LINKS PLAQUE A GAUCHE	1									
21	997-067-05039	COUNTERSUNK SCREW M6X12 SENKSCHRAUBE VIS TETE NOYEE	3								72	997-067-05039	COUNTERSUNK SCREW M6X12 SENKSCHRAUBE VIS TETE NOYEE	3									
30	997-026-08323	TIE BAR ZUGSTANGE BARRE TIRANTE	1								73	997-070-06673	ARM REST LH ARMSTUETZE LINKS ACCOUDOIR A GAUCHE	1									
40	997-013-35807	REMOTE CONTROL LH FERNBETAETIGUNG LINKS TELECOMMANDE A GAUCHE	1								74	997-077-51267	CAGE NUT M8 KAEIFGMUTTER ECROU EN CAGE	1									
41	997-067-05039	COUNTERSUNK SCREW M6X12 SENKSCHRAUBE VIS TETE NOYEE	2								75	997-031-24076	FILLISTER HEAD SCREW M8X20 LINSENSCHRAUBE VIS A TETE BOMBEE	2									
50	997-070-06755	DOOR HANDLE TUERINNENGRIF POIGNEE INT DE PORTE	1								76	997-000-63704	DISK 8,4 SCHEIBE DISQUE	2									
51	997-067-05039	COUNTERSUNK SCREW M6X12 SENKSCHRAUBE VIS TETE NOYEE	1								80	997-070-06606	DOOR ARRESTER TUERHALTER ATTACHE DE PORTE	1									
60	997-026-08507	DOOR HANDLE LH TUERAUSZENGRIF LINKS POIGNEE EXT DE PORTE A GAUCHE	1								81	997-000-63290	HEX BOLT M6X12 6KT-SCHRAUBE VIS HEXAGONALE	3									
61	997-000-54379	HEX BOLT M6X16 6KT-SCHRAUBE VIS HEXAGONALE	3								82	997-001-04731	DISK 6,4 SCHEIBE DISQUE	3									
62	997-010-42594	DISK 6,4 SCHEIBE DISQUE	3								100	997-077-48960	CABLE HARNESS ASSY LH KABELBAUM KPL LINKS FAISCEAU DE CABLES CPL A GAUCHE	1									
63	997-047-88778	BASE UNTERLAGE BASE	1								105	997-001-18536	CLAMP 1X20 BEFESTIGUNGSCHELLE COLLIER DE FIXATION	1									

DOOR ASSY
TUER KPL
PORTE CPL

997-077-62611
997-077-62612

Figure
Bild
Figure
7762611
7762612

2600-03



Item Pos. Réf	Part No. Teil-Nr. Pièce No	Designation Benennung Désignation	all alle tous	Qty/assy Stck/Variante Pièce/ensemble								Figure Bild Figure	Item Pos. Réf	Part No. Teil-Nr. Pièce No	Designation Benennung Désignation	all alle tous	Qty/assy Stck/Variante Pièce/ensemble								Figure Bild Figure	
				A	B	C	D	E	F	G	H						A	B	C	D	E	F	G	H		
106	997-001-52190	TAPPING SCREW 4,2X13 BLECHSCHRAUBE VIS A TOLE	1									262	997-010-42594	DISK 6,4 SCHEIBE DISQUE	3											
200	997-077-62612	DOOR ASSY RH TUER KPL RECHTS PORTE CPL A DROITE	1									263	997-047-88778	BASE UNTERLAGE BASE	1											
201	997-077-62107	BARE-DOOR RH TUER-ROHBAU RECHTS PORTE-BRUIT A DROITE	1									264	997-047-88779	BASE UNTERLAGE BASE	1											
202	997-070-05219	CAGE NUT M6 KAFIGMUTTER ECROU EN CAGE	4									265	997-070-06419	THRUST PIECE DRUCKSTUECK PIECE DE BUTEE	1											
210	997-077-62144	OUTER DOOR PANEL RH TUERAUSZENBLATT RECHTS EXTERIEUR DE PORTE A DROITE	1									269	997-070-06651	TAPPING SCREW 3,9X13 BLECHSCHRAUBE VIS A TOLE	8											
220	997-026-02157	DOOR LOCK LATCH RH DREHFALLENSCHLOSZ RECHTS SERR A PENE PIVOTANT A DROITE	1									270	997-077-62146	COVERING PART RH VERKLEIDUNGSTEIL RECHTS PANNEAU DE GARNITURE A DROITE	1											
221	997-067-05039	COUNTERSUNK SCREW M6X12 SENKSCHRAUBE VIS TETE NOYEE	3									271	997-077-62148	PLATE RH PLATTE RECHTS PLAQUE A DROITE	1											
230	997-026-08323	TIE BAR ZUGSTANGE BARRE TIRANTE	1									272	997-067-05039	COUNTERSUNK SCREW M6X12 SENKSCHRAUBE VIS TETE NOYEE	3											
240	997-026-08315	REMOTE CONTROL RH FERNBETAETIGUNG RECHTS TELECOMMANDE A DROITE	1									273	997-070-06674	ARM REST RH ARMSTUETZE RECHTS ACCOUDOIR A DROITE	1											
241	997-067-05039	COUNTERSUNK SCREW M6X12 SENKSCHRAUBE VIS TETE NOYEE	2									274	997-077-51267	CAGE NUT M8 KAFIGMUTTER ECROU EN CAGE	1											
250	997-070-06755	DOOR HANDLE TUERINNENGRIF POIGNEE INT DE PORTE	1									275	997-031-24076	FILLISTER HEAD SCREW M8X20 LINSCHRAUBE VIS A TETE BOMBEE	2											
251	997-067-05039	COUNTERSUNK SCREW M6X12 SENKSCHRAUBE VIS TETE NOYEE	1									276	997-000-63704	DISK 8,4 SCHEIBE DISQUE	2											
252	997-026-08310	PLUG STOPFEN BOUCHON	1									280	997-070-06606	DOOR ARRESTER TUERHALTER ATTACHE DE PORTE	1											
260	997-026-08508	DOOR HANDLE RH TUERAUSZENGRIF RECHTS POIGNEE EXT DE PORTE A DROITE	1									281	997-000-63290	HEX BOLT M6X12 6KT-SCHRAUBE VIS HEXAGONALE	3											
261	997-000-54379	HEX BOLT M6X16 6KT-SCHRAUBE VIS HEXAGONALE	3									282	997-001-04731	DISK 6,4 SCHEIBE DISQUE	3											

DOOR ASSY
TUER KPL
PORTE CPL

997-077-62611
997-077-62612

Figure 7762611
Bild 7762612
Figure 7762612

2600-03



Item Pos. Réf	Part No. Teil-Nr. Pièce No	Designation Benennung Désignation	all alle tous	Qty/assy Stck/Variante Pièce/ensemble								Figure Bild Figure	
				A	B	C	D	E	F	G	H		
301	997-077-48961	CABLE HARNESS ASSY RH KABELBAUM KPL RECHTS FAISCEAU DE CABLES CPL A DROITE	1										
305	997-001-18536	CLAMP 1X20 BEFESTIGUNGSCHELLE COLLIER DE FIXATION	1										
306	997-001-52190	TAPPING SCREW 4,2X13 BLECHSCHRAUBE VIS A TOLE	1										
317	997-070-06675	CABLE 2X0,75 KABEL CABLE	1										
318	997-077-30255	GROMMET TUELLE DOUILLE	2										